

## Detalles de producto referencia TR22AH Y TR22AV

Sumidero sifónico triangular, con reja lisa de acero inoxidable. La parte superior cilíndrica se puede cortar para ajustarla al pavimento final, según las necesidades de la instalación. La altura, por tanto, será variable y oscilará entre 30 y 80 mm desde la impermeabilización. Incluye manguito y caldereta de salida horizontal o vertical de Ø50 mm con anilla de pinzamiento para tela impermeabilizante SKY de 1,5x2 m, también incluida.



### Material:

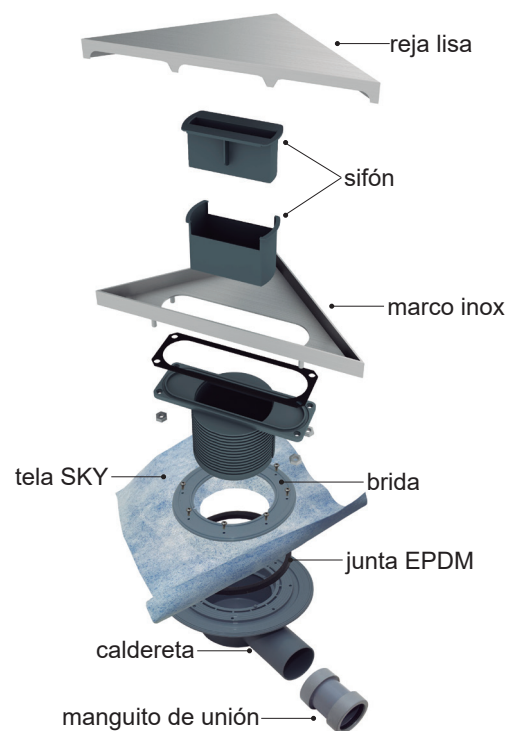
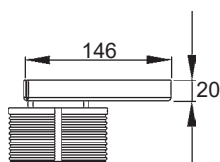
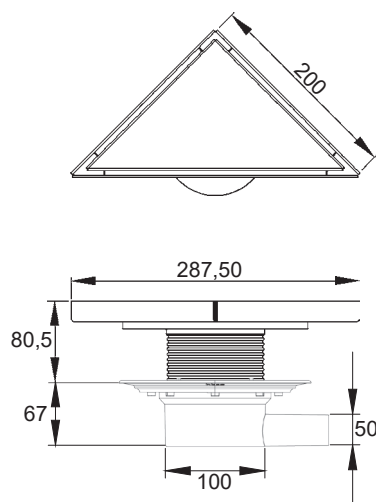
Reja lisa en acero inoxidable AISI 304.  
 El cuerpo sifónico y la caldereta son de polipropileno.  
 La tornillería es de acero inoxidable.

### Caudal de evacuación:

0,8 l/s

Ref. TR22AV (con salida vertical)  
 Ref. TR22AH (con salida horizontal)

### Datos técnicos:



| Incluye   |   |   | Opcional   |
|---|---|---|--|
| Ref. CALD100H<br>(caldereta horizontal)   | Ref. TELA<br>(de 2 x 1,5 m)   | Ref. MANGUITO<br>(manguito de unión)  | Ref. CALD101V<br>(caldereta vertical)  |
|  |  |  |  |