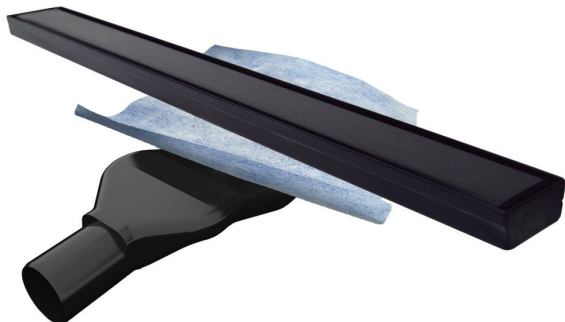


Detalles de producto CANAL BASIC NOIR referencia 490070N

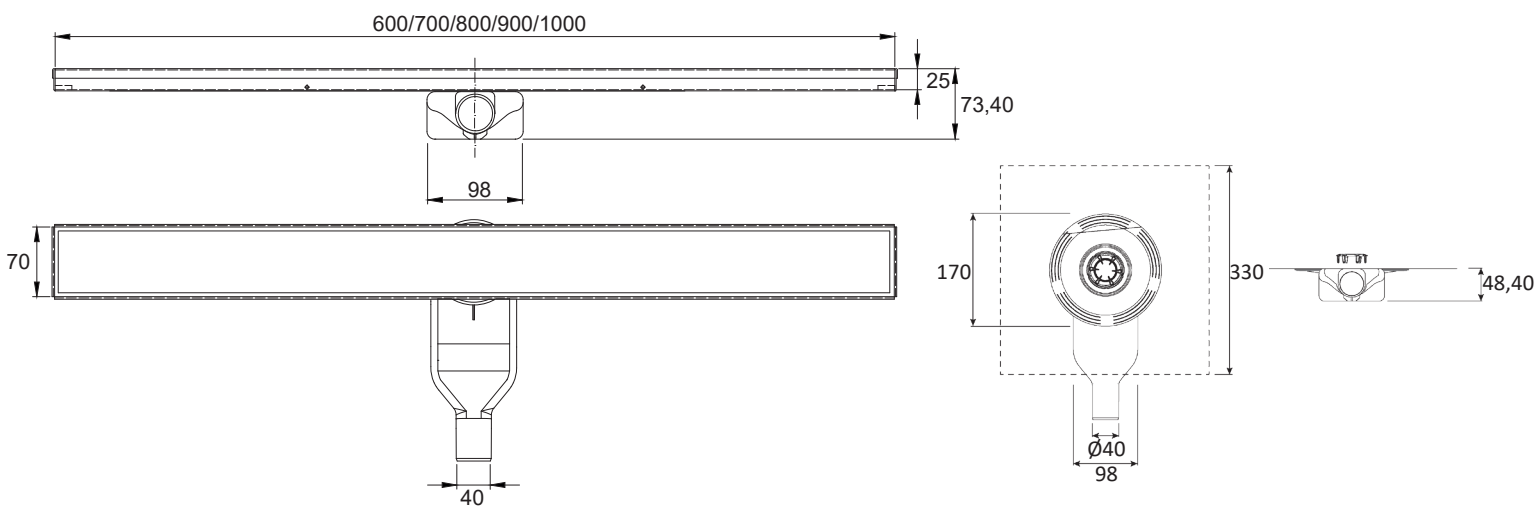
Canal sifónica para ducha fabricada íntegramente en acero inoxidable AISI304. Incorpora sifón extraplano 360° fabricado en plástico ABS con tela termosoldada de 33x33 cm apta para la impermeabilización y filtro recoge-cabellos para facilitar su limpieza. Incluye tela impermeabilizante SKY. Caudal de evacuación: 0,9 l/s.



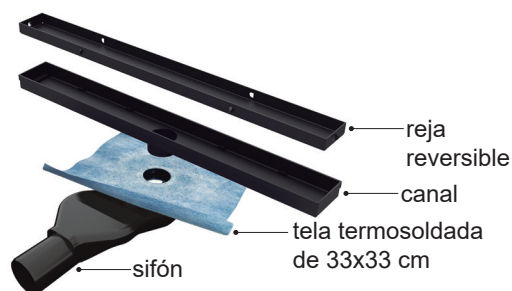
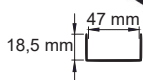
Acabado en color negro

El tratamiento que proporciona el color negro se conoce como Deposición Física de Vapor o PVD (por sus siglas en inglés). Es un método de recubrimiento que consiste en el depósito de películas delgadas de diferentes materiales evaporados, sobre la superficie del acero inoxidable de la canal. Los recubrimientos son cerámicos, soportan altas temperaturas y poseen una buena resistencia a la corrosión, al impacto y a la abrasión. Son también impermeables a la degradación ultravioleta, no destiñen y muy duros en ambientes ácidos, alcalinos y en baños de sal. No se dañan con productos químicos o de limpieza. El sistema PVD es ecológico y respetuoso con el medio ambiente ya que, no se utilizan subproductos peligrosos.

Datos técnicos:



Incluye			Opcional
Reja reversible (dos acabados en una misma reja)	Sifón 360ST	Tela SKY de 2 x 1,5 m	Codo no sifónico de 90° extraplano



Referencia	Longitud	Peso (kg)
490070060N	600	1,85
490070070N	700	2,15
490070080N	800	2,45
490070090N	900	2,70
490070100N	1000	3,05

Medidas en mm



Vídeo
instalación